



Affaire: PLAN TYPE - Socles de mâts et divers

Plan n° 1058

Objet: **SOCLES POUR HORODATEUR TYPE "PRESTO INTERACTIF" - Pose**

Echelle(s): 1:10/2

Format: A4

Date du plan:
Mai 2022

Chef·fe de projet conception:
Visa:

Chef·fe de projet exécution: VS
Visa:

Technicien·ne / Dessinateur·trice: EM
Visa:

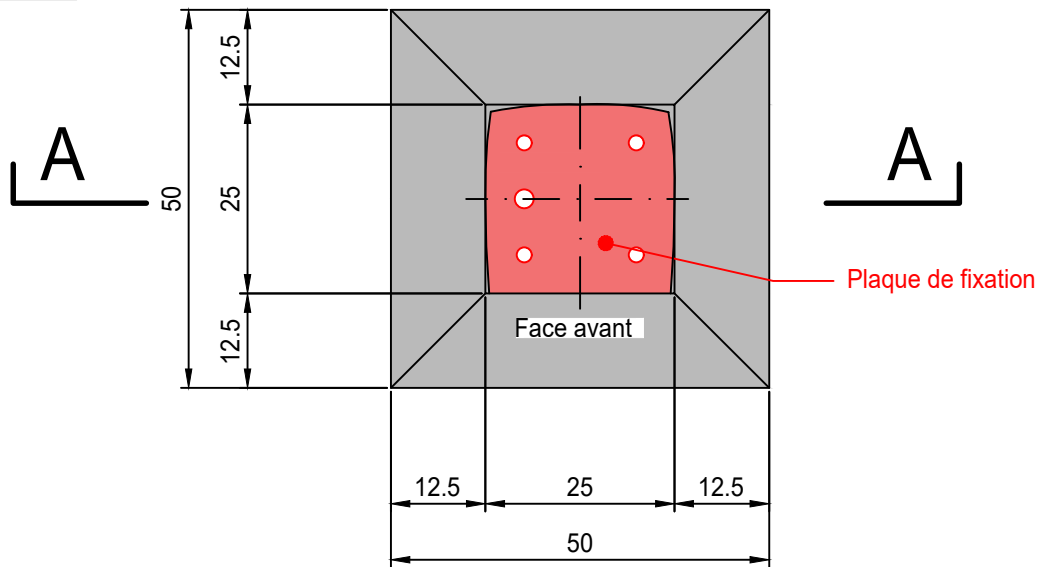
Dates d'adoption: Municipalité:

Mise à l'enquête:

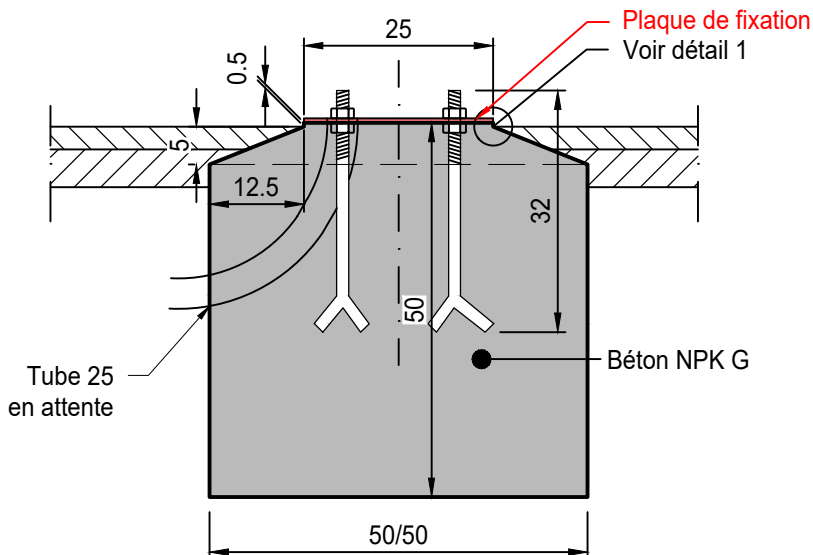
Exécution:

Cotes en cm

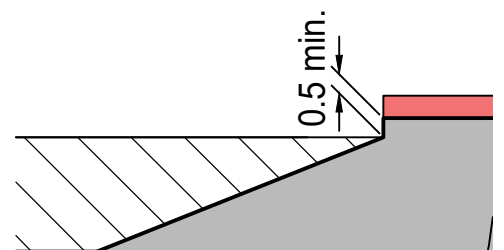
Situation



Coupe A-A



Détail 1 éch. 1:2



Avertissement : l'impression du fichier au format .pdf peut entraîner une déformation du dessin. Seul la cotation fait foi.